


# Dell Precision Mobile Workstation M4700/M6700

## セットアップと機能情報

### 警告について

 警告: 物的損害、けが、または死亡の原因となる可能性があることを示しています。

## M4700 — 正面図と背面図

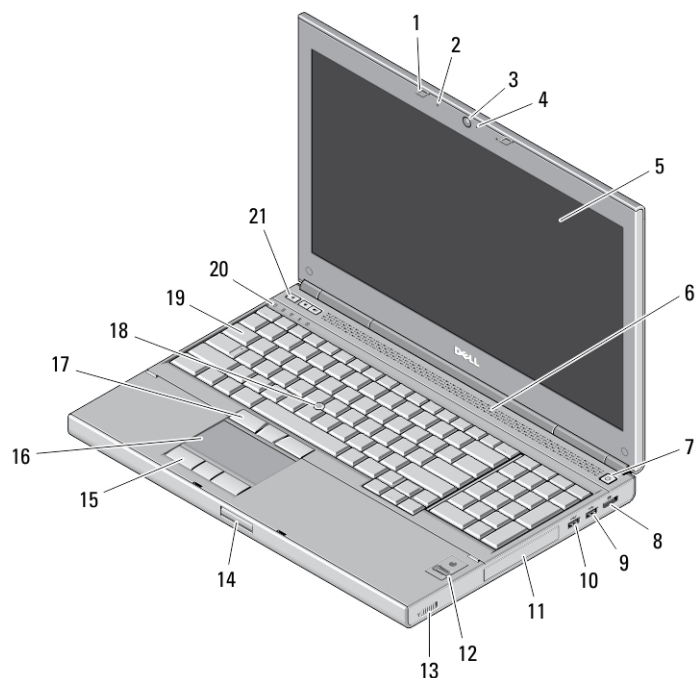


図 1. 正面図

- |                              |                        |
|------------------------------|------------------------|
| 1. ディスプレイラッチ (2)             | 12. 指紋リーダー (オプション)     |
| 2. マイク (2) (オプション)           | 13. ワイヤレススイッチ          |
| 3. カメラ (オプション)               | 14. ディスプレイラッチリリースボタン   |
| 4. カメラ LED (オプション)           | 15. タッチパッドボタン (3)      |
| 5. ディスプレイ                    | 16. タッチパッド             |
| 6. スピーカー (2)                 | 17. トラックスティックボタン (3)   |
| 7. 電源ボタン                     | 18. トラックスティック          |
| 8. DisplayPort コネクター         | 19. キーボード              |
| 9. USB 3.0 コネクター             | 20. デバイスステータスライト       |
| 10. USB 3.0 PowerShare コネクター | 21. ボリュームコントロールボタン (3) |
| 11. ハードドライブ                  |                        |



OT6NW2A00

規制モデル: P21F, P22F  
規制タイプ: P21F001, P22F001  
2012-06

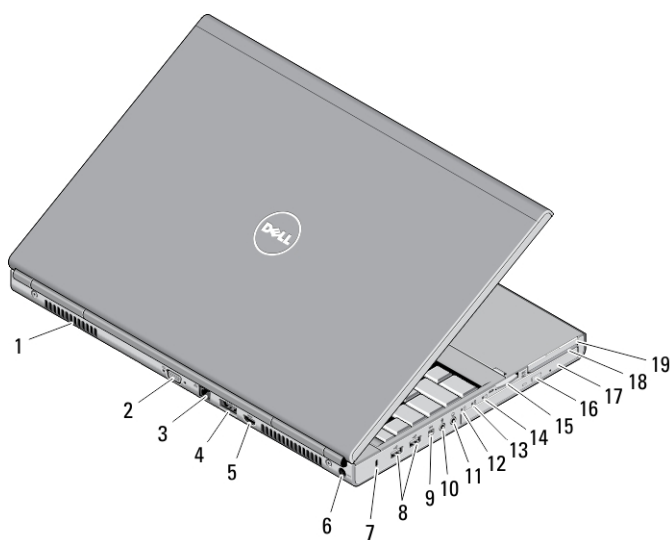


図 2. 背面図

- |                         |                         |
|-------------------------|-------------------------|
| 1. 冷却用通気孔 (2)           | 11. ヘッドフォンコネクタ          |
| 2. VGA コネクタ             | 12. ハードドライブステータスライト     |
| 3. ネットワークコネクタ           | 13. バッテリーステータスライト       |
| 4. eSATA/USB 2.0 コネクタ   | 14. 電源ライト               |
| 5. HDMI コネクタ            | 15. 10-in-1 カードリーダースロット |
| 6. 電源コネクタ               | 16. オプティカルドライブ取り出しボタン   |
| 7. セキュリティケーブルスロット       | 17. オプティカルドライブ          |
| 8. USB 2.0 コネクタ (2)     | 18. スマートカードリーダースロット     |
| 9. IEEE 1394 ポート (4 ピン) | 19. ExpressCard スロット    |
| 10. マイクコネクタ             |                         |

## M4700 — 底面図

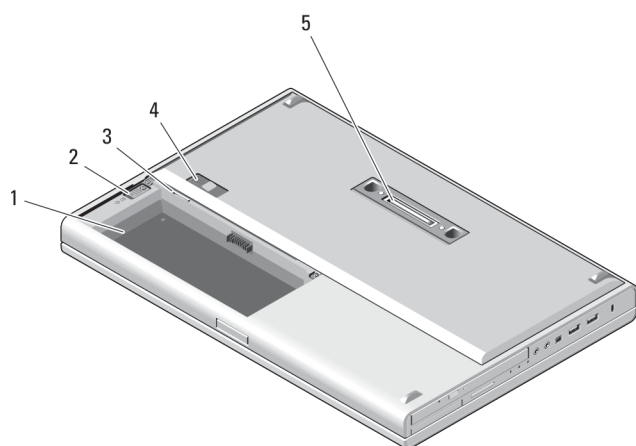


図 3. 底面図

1. バッテリーベイ

- 2. HDD 取り出しラッチ
- 3. SIM スロット
- 4. バッテリーリリースラッチ
- 5. ドッキング I/O ポート

## M6700 — 正面図と背面図

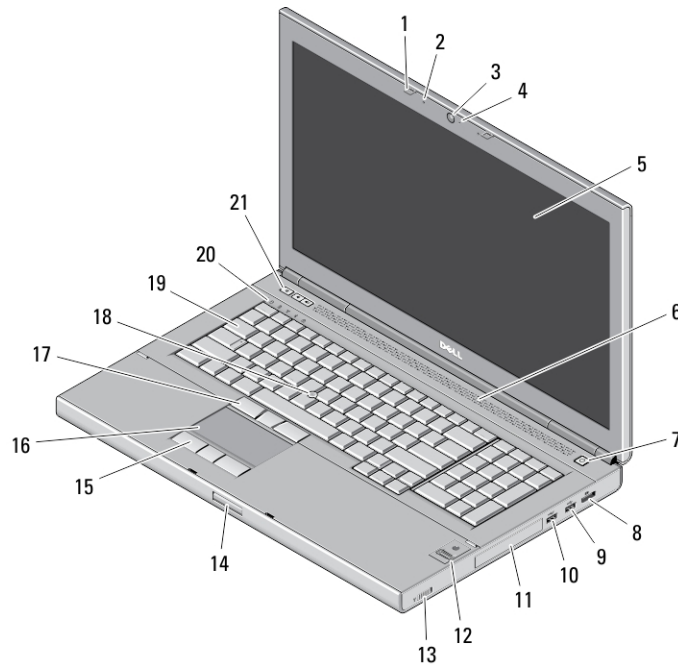


図 4. 正面図

- |                              |                        |
|------------------------------|------------------------|
| 1. ディスプレイラッチ (2)             | 12. 指紋リーダー (オプション)     |
| 2. マイク (2) (オプション)           | 13. ワイヤレススイッチ          |
| 3. カメラ (オプション)               | 14. ディスプレイラッチリリースボタン   |
| 4. カメラ LED (オプション)           | 15. タッチパッドボタン (3)      |
| 5. ディスプレイ                    | 16. タッチパッド             |
| 6. スピーカー (2)                 | 17. トラックスティックボタン (3)   |
| 7. 電源ボタン                     | 18. トラックスティック          |
| 8. DisplayPort コネクター         | 19. キーボード              |
| 9. USB 3.0 コネクター             | 20. デバイスステータスライト       |
| 10. USB 3.0 PowerShare コネクター | 21. ボリュームコントロールボタン (3) |
| 11. ハードドライブ                  |                        |

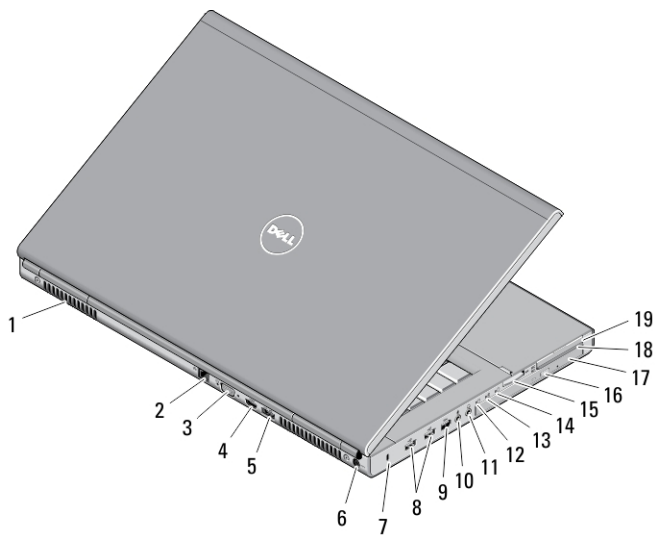


図 5. 背面図

- |                             |                         |
|-----------------------------|-------------------------|
| 1. 冷却用通気孔 (2)               | 11. ヘッドフォンコネクタ          |
| 2. ネットワークコネクタ               | 12. ハードドライブステータスライト     |
| 3. VGA コネクタ                 | 13. バッテリーステータスライト       |
| 4. HDMI コネクタ                | 14. 電源ライト               |
| 5. eSATA/USB 2.0 コネクタ       | 15. 10-in-1 カードリーダースロット |
| 6. 電源コネクタ                   | 16. オプティカルドライブ取り出しボタン   |
| 7. セキュリティケーブルスロット           | 17. オプティカルドライブ          |
| 8. USB 2.0 コネクタ (2)         | 18. スマートカードリーダースロット     |
| 9. IEEE 1394 ポート (6 ピン、電源式) | 19. ExpressCard スロット    |
| 10. マイクコネクタ                 |                         |

## M6700 — 底面図

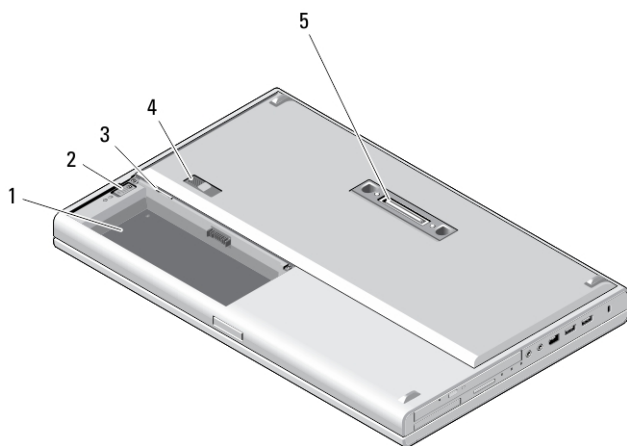




図 6. 底面図


1. バッテリーベイ


2. HDD 取り出しラッチ
3. SIM スロット
4. バッテリーリリースラッチ
5. ドッキング I/O ポート

## クイックセットアップ

 **警告:** 本項の手順を開始する前に、コンピューターに付属しているガイドの安全にお使いいただくための注意事項をお読みください。ベストプラクティスの詳細については、[www.dell.com/regulatory\\_compliance](http://www.dell.com/regulatory_compliance) を参照してください。

 **警告:** AC アダプターは世界各国のコンセントに適合します。ただし、電源コネクターと電源タップは国によって異なります。互換性のないケーブルを使用したり、ケーブルを不適切に電源タップまたはコンセントに接続したりすると、火災の原因になったり、コンピューターに致命的な損傷を与える恐れがあります。

 **注意:** AC アダプターケーブルをコンピューターから外す際には、ケーブルの損傷を防ぐため、コネクターを持ち（ケーブル自体を引っ張らないでください）、しっかりと、かつ慎重に引き抜いてください。AC アダプターケーブルをまとめる場合、ケーブルの損傷を防ぐため、AC アダプターのコネクターの角度に従ってください。

 **メモ:** ご注文いただかなかったデバイスは、同梱されていない場合があります。

1. AC アダプターをコンピューターの AC アダプターコネクターに接続し、次にコンセントに差し込みます。

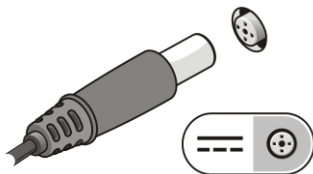


図 7. AC アダプター

2. ネットワークケーブルを接続します（オプション）。

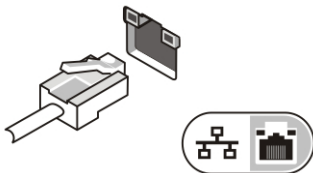


図 8. ネットワークコネクター

3. マウスやキーボードなどの USB デバイスを接続します（オプション）。

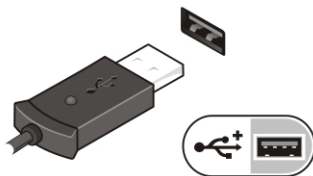


図 9. USB コネクター

4. IEEE 1394 ハードドライブなどの 1394 デバイスを接続します（オプション）。

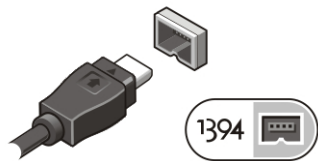


図 10. M4700 での IEEE 1394 コネクター

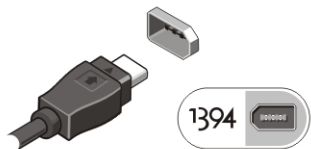


図 11. M6700 での IEEE 1394 コネクター

5. コンピューターのディスプレイを開き、電源ボタンを押し、コンピューターの電源を入れます。



図 12. 電源ボタン

- メモ: カードをインストールしたりコンピューターをドッキングデバイスやプリンタなどのその他の外付けデバイスに接続する前に、最低 1 回はコンピューターの電源を入れて、シャットダウンする操作を行うようお勧めします。

## 仕様

- メモ: 提供される内容は地域によって異なります。次の仕様には、コンピューターの出荷に際し、法により提示が定められている項目のみを記載しています。お使いのコンピューターの設定については、スタート → ヘルプとサポート をクリックして、お使いのコンピューターに関する情報を表示するオプションを選択してください。

表 1. 電源

機能	説明
AC アダプター	180 W と 240 W
入力電圧	90 ~ 264 VAC
コイン型バッテリー	3V / 210 mA

表 2. 寸法

機能	M4700	M6700
高さ	32.70 mm (1.28 インチ)	33.10 mm (1.30 インチ)
幅	376 mm (14.80 インチ)	416.70 mm (16.40 インチ)

機能	M4700	M6700
奥行き	256 mm (10.07 インチ)	270.60 mm (10.65 インチ)
重量 (最小)	2.79 kg (6.15 ポンド)	3.52 kg (7.76 ポンド)

表 3. 環境

機能	説明
動作時温度	0 ~ 35 °C (32 ~ 95 °F)

## Information para NOM (únicamente para México)

本書では、メキシコの公式規格 (NOM) の要請に応じて、デバイスについての情報を以下に記載します。

Voltaje de alimentación	100 V CA – 240 V CA
Frecuencia	50 Hz – 60 Hz
Consumo eléctrico:	
M4700	2,34 A /2,5 A
M6700	3,5 A
Voltaje de salida	19,50 V de CC
Intensidad de salida	3,34 A /4,62 A

## 詳細情報およびリソースの参照

以下の項目の詳細については、お使いのコンピューターに同梱されている安全と規制に関するドキュメント、および規制の順守について説明しているホームページ ([www.dell.com/regulatory\\_compliance](http://www.dell.com/regulatory_compliance)) を参照してください。

- 安全に関するベストプラクティス
- 規制認可
- 快適な使い方

また、以下の項目については、[www.dell.com](http://www.dell.com) を参照してください。

- 保証
- 契約条件 (米国のみ)
- エンドユーザーライセンス契約

この他、お使いの製品については、[support.dell.com/manuals](http://support.dell.com/manuals) をご覧ください。

### © 2012 Dell Inc.

本書で使用されている商標：Dell™、DELL ロゴ、Dell Precision™、Precision ON™、ExpressCharge™、Latitude™、Latitude ON™、OptiPlex™、Vostro™、および Wi-Fi Catcher™ は Dell Inc. の商標です。Intel®、Pentium®、Xeon®、Core™、Atom™、Centrino®、および Celeron® は米国およびその他の国における Intel Corporation の登録商標または商標です。AMD® は Advanced Micro Devices, Inc. の登録商標、AMD Opteron™、AMD Phenom™、AMD Sempron™、AMD Athlon™、ATI Radeon™、および ATI FirePro™ は Advanced Micro Devices, Inc. の商標です。Microsoft®、Windows®、MS-DOS®、Windows Vista®、Windows Vista スタートボタン、および Office Outlook® は米国および/またはその他の国における Microsoft Corporation の商標または登録商標です。Blu-ray Disc™ は Blu-ray Disc Association (BDA) が所有する商標で、ディスクおよびプレーヤーで使用するライセンスを取得

しています。Bluetooth®の文字マークはBluetooth® SIG, Inc. が所有する登録商標で、Dell Inc. はそのようなマークを取得ライセンスのもとに使用しています。Wi-Fi®はWireless Ethernet Compatibility Alliance, Inc. の登録商標です。